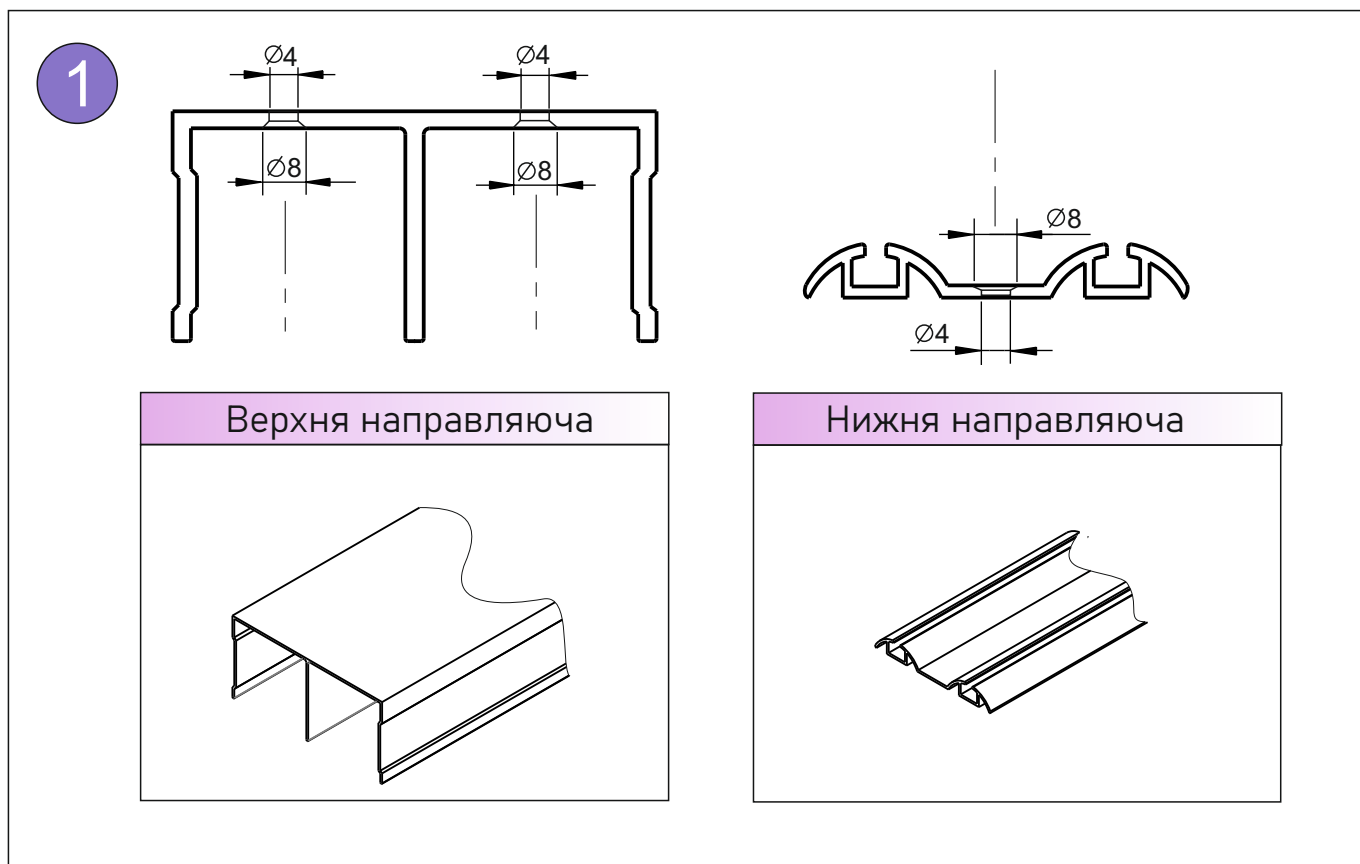
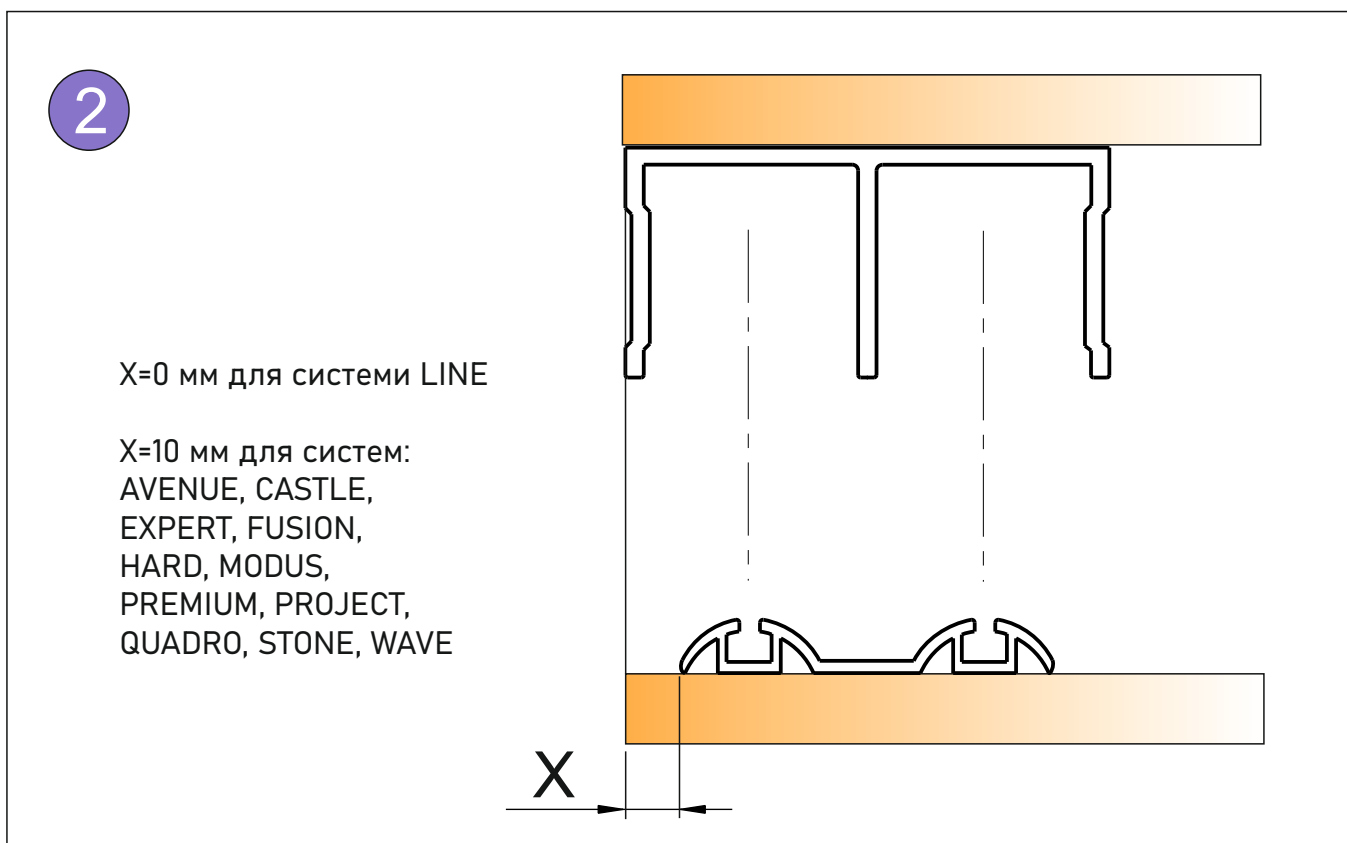


# Інструкція з монтажу розсувних систем Slider

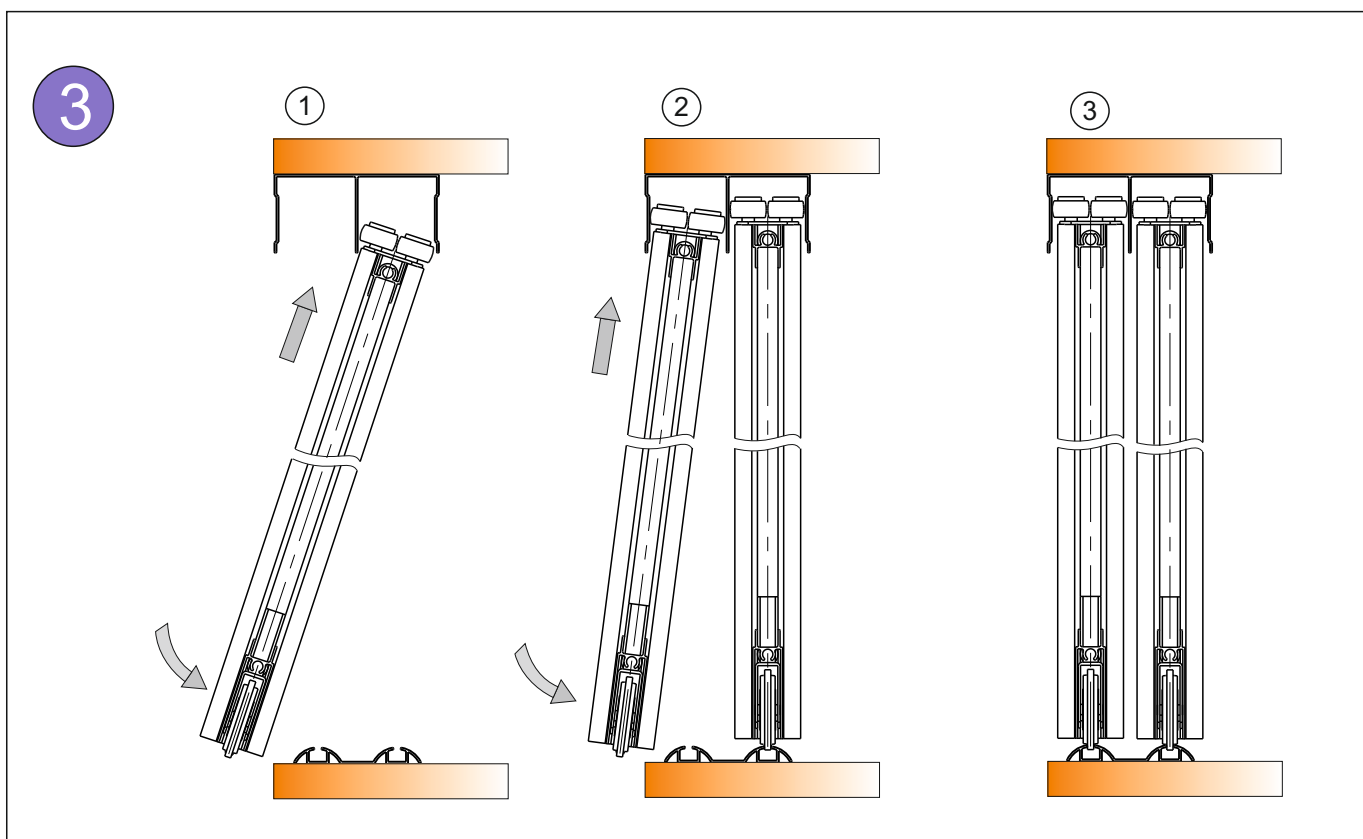
Просвердліть отвори у верхній і нижній направляючій свердлом діам. 4мм  
Прозенкуйте отвори свердлом діам. 8мм згідно креслення:



Встановіть верхню та нижню направляючі у проріз шафи згідно креслення залежно від типу вертикального профілю



Встановіть двері у проріз шафи в такій послідовності:  
спочатку задні двері, а потім передні



Відрегулюйте вертикальне положення дверей відносно боковини за допомогою регулювального гвинта на нижньому ролику.

